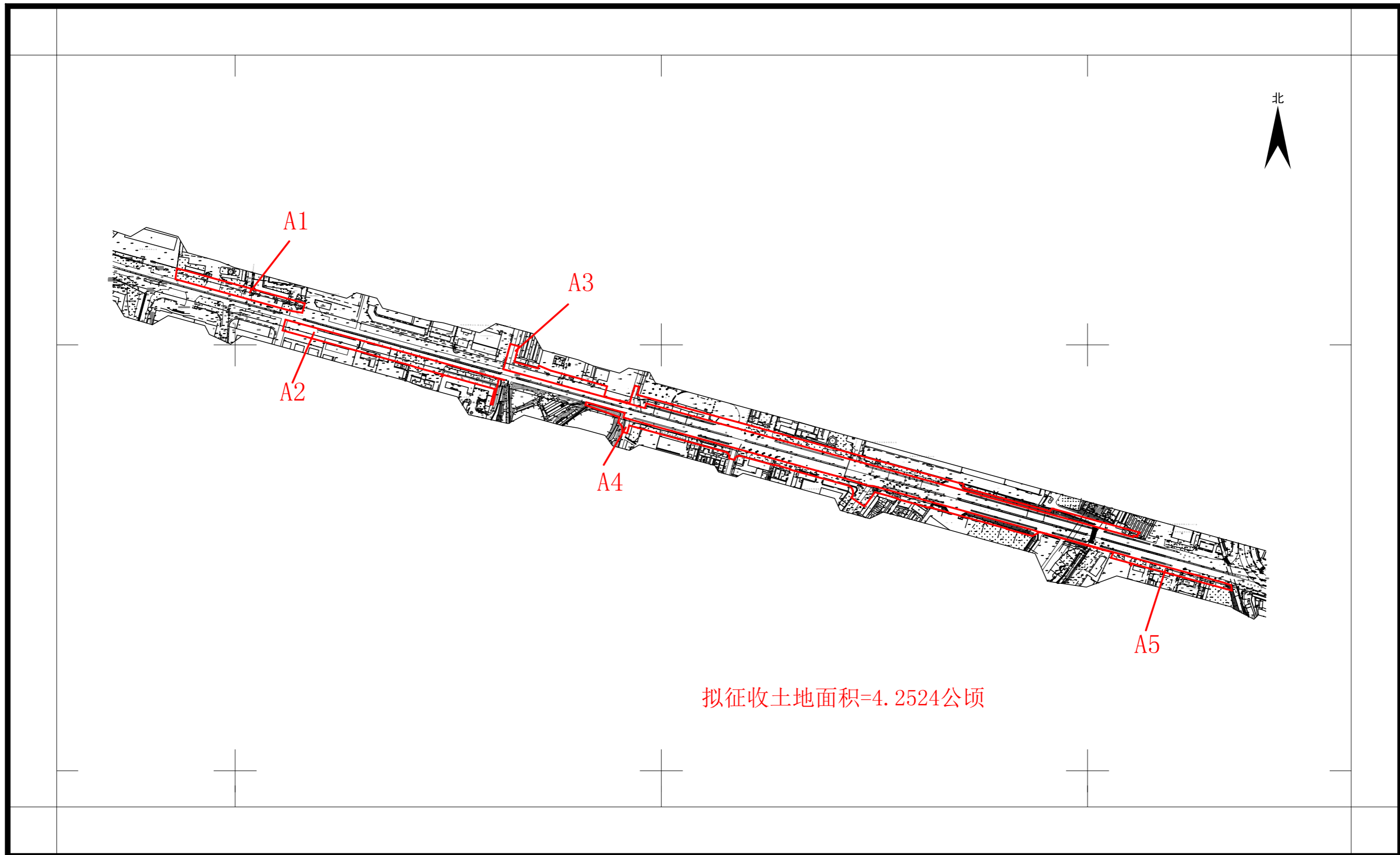


拟征收土地公告

江征预公告字（2022）108号

土地座落：蓬江区杜阮镇龙榜村寺前坑、下大坪、上黄坑、黄牛退扼、百雀坑（本田）、黄泥坑、菠萝山、东木、牛古顶、斗米井、下黄坑、深坑、猪圈



拟征收土地面积=4.2524公顷

江门市国土测绘大队

2000国家大地坐标系
1985国家高程基准，等高距为1米。
2017年标准图式

1:7500

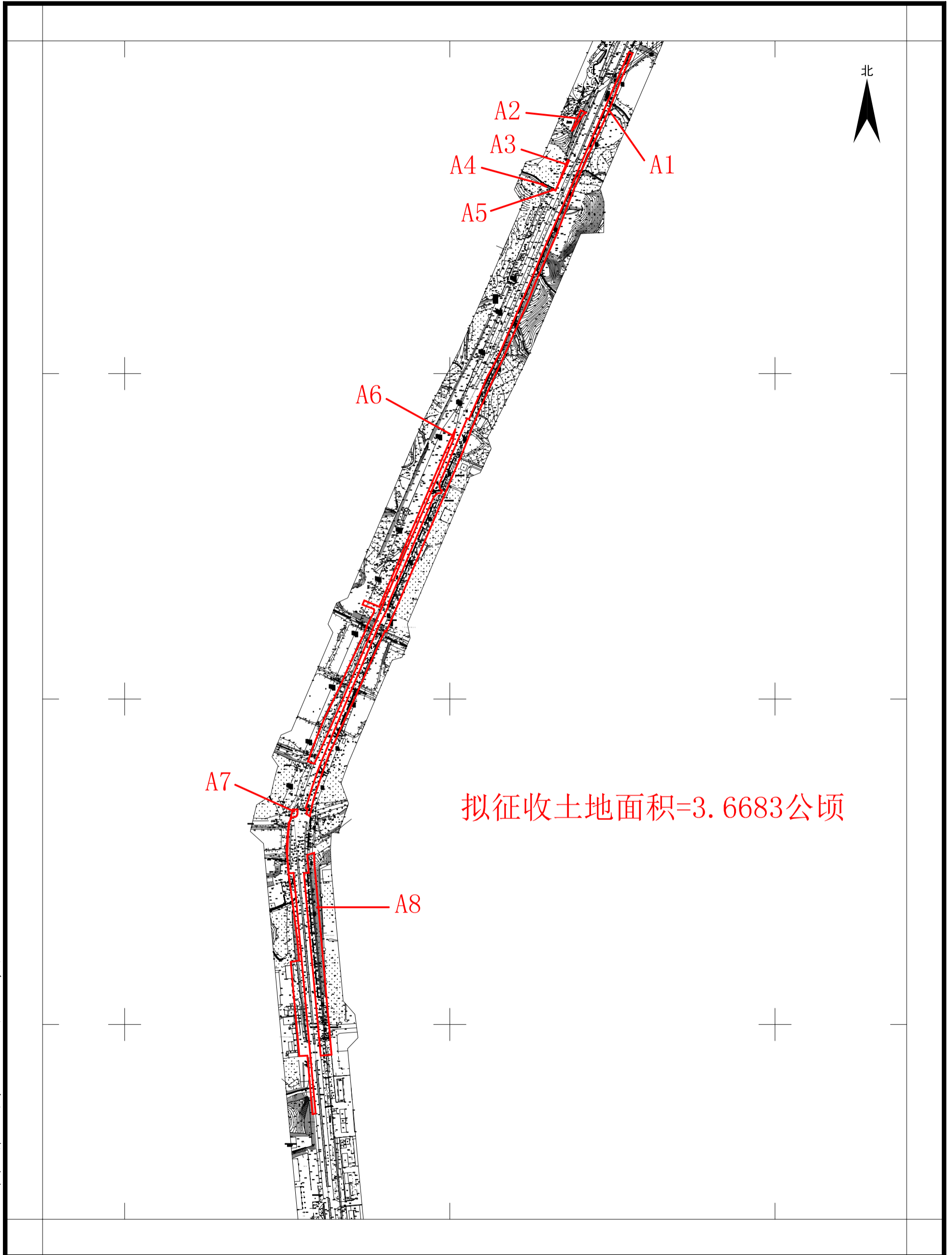
编号：202206040001

测量员：潘杰传
绘图员：吕雪莹
检查员：敖卓岳

拟征收土地公告

江征预公告字（2022）109号

土地坐落：蓬江区杜阮镇龙溪村马洒、沃坑、沃坑口、芋头山、九菜郎、坎细、孔坪、瓦窑、白头脑、牛山



拟征收土地面积=3.6683公顷

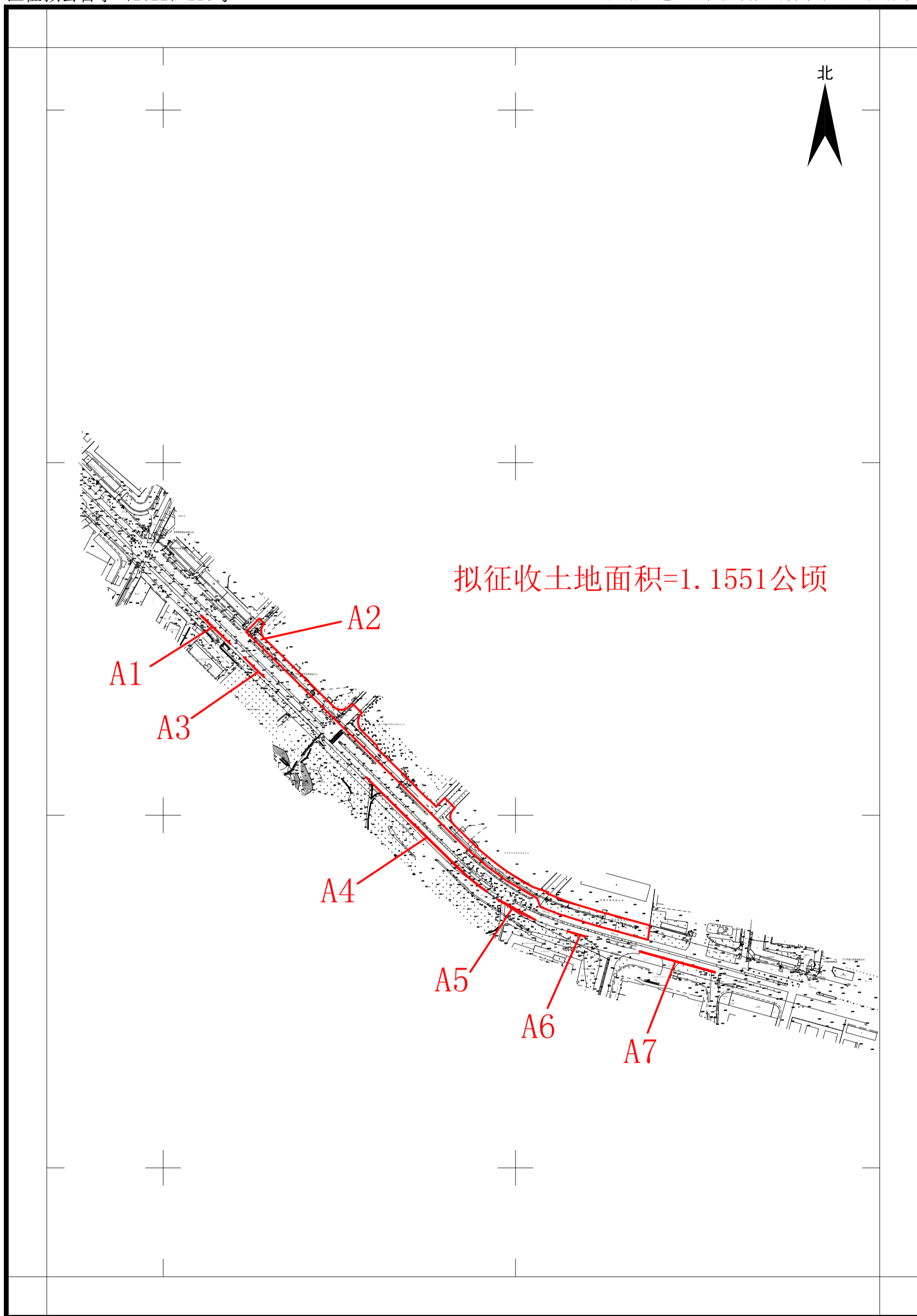
江门市国土测绘大队

2000国家大地坐标系, 2017年标准图式
1985国家高程基准, 等高距为1米
2017年标准图式

1:6500

编号: 202206040001

测量员: 徐勇柱
绘图员: 徐勇柱
检查员: 吴陶异



拟征收土地面积=1.1551公顷

A1
A2
A3
A4
A5
A6
A7

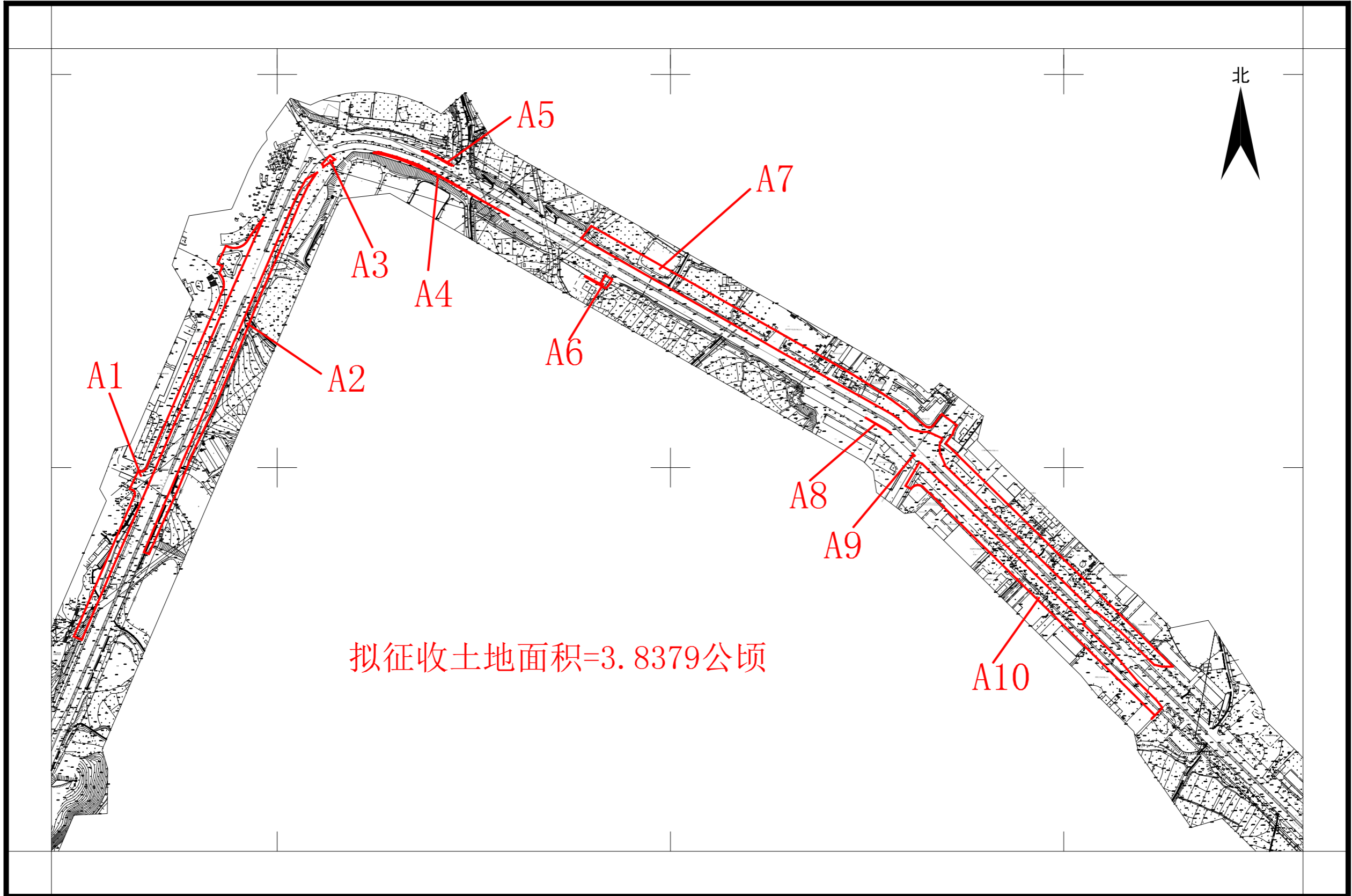
江门市国土测绘大队

拟征收土地公告

江征预公告字(2022)111号

土地座落: 蓬江区杜阮镇亭园村乌菱、那丞、天子岭、惠南门、塘底允、那越背、那越背山、松仔顶、乌菱平

江门市国土测绘大队



2000国家大地坐标系
1985国家高程基准, 等高距为1米
2017标准图式

1:5000

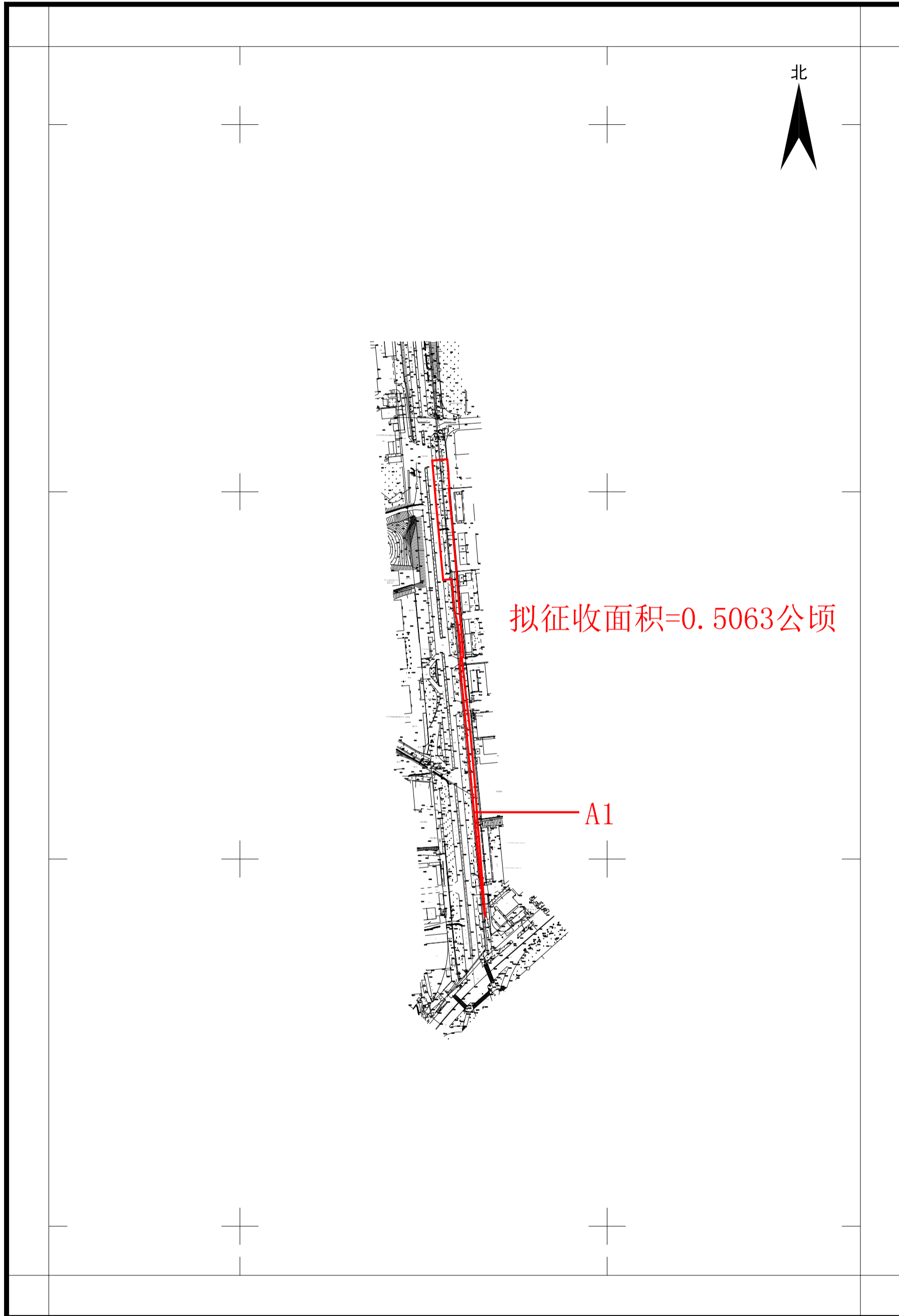
编号: 202206040001

测量员: 黄智础
绘图员: 吕雪莹
检查员: 吴陶异

拟征收土地公告

江征预公告字〔2022〕112号

土地坐落：蓬江区杜阮镇子绵村盘坑



江门市国土测绘大队

2000国家大地坐标系
1985国家高程基准，等高距为1米。
2017年标准图式

1:5000

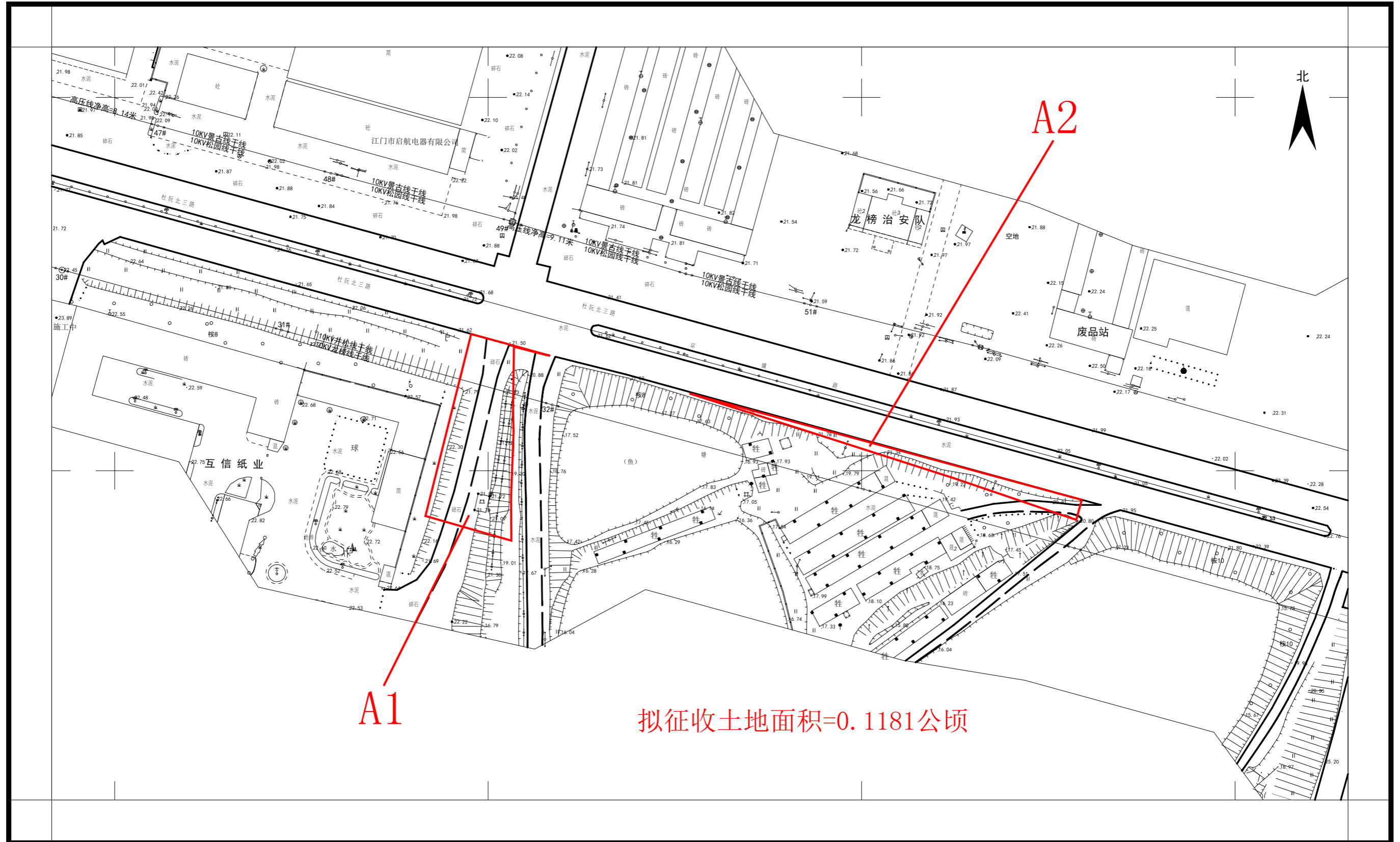
编号;202206040001

测量员：李伟活
绘图员：袁俏敏
检查员：吴陶异

拟征收土地公告

土地座落：蓬江区杜阮镇龙榜村寺前坑、下大坪、上黄坑、黄牛退扼、百雀坑（本田）、黄泥坑、菠萝山、东木、牛古顶、斗米井、下黄坑、深坑、猪圈

江征预公告字（2022）113号



2000国家大地坐标系
1985国家高程基准，等高距为1米。
2017年标准图式

1:1000

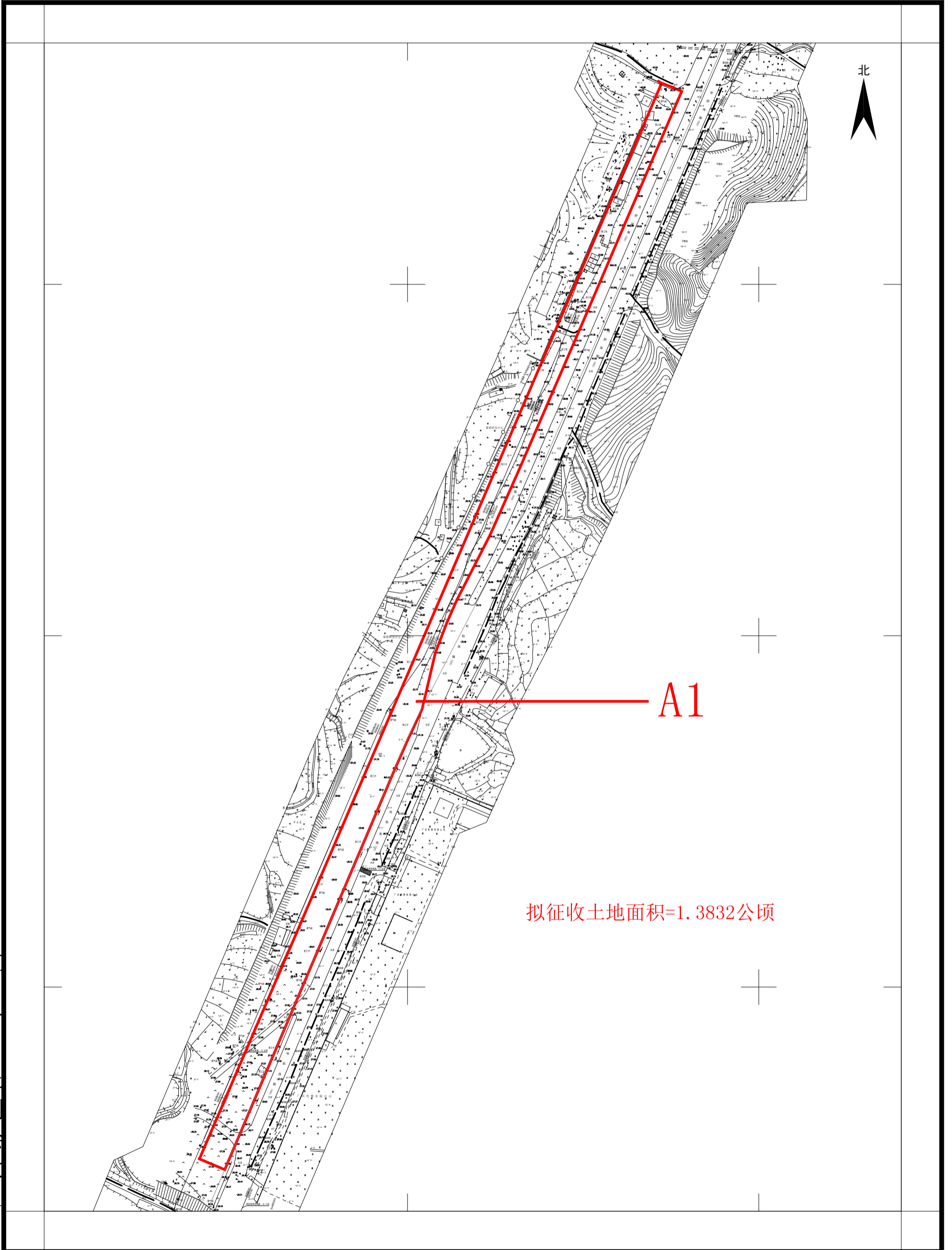
编号：202206040001

测量员：潘杰传
绘图员：吕雪莹
检查员：敖卓岳

拟征收土地公告

土地坐落：蓬江区杜阮镇龙溪村马洒、沃坑、沃坑口、芋头山、九菜郎、坎细、孔坪、瓦窑、白头脑、牛山

江征预公告字（2022）115号



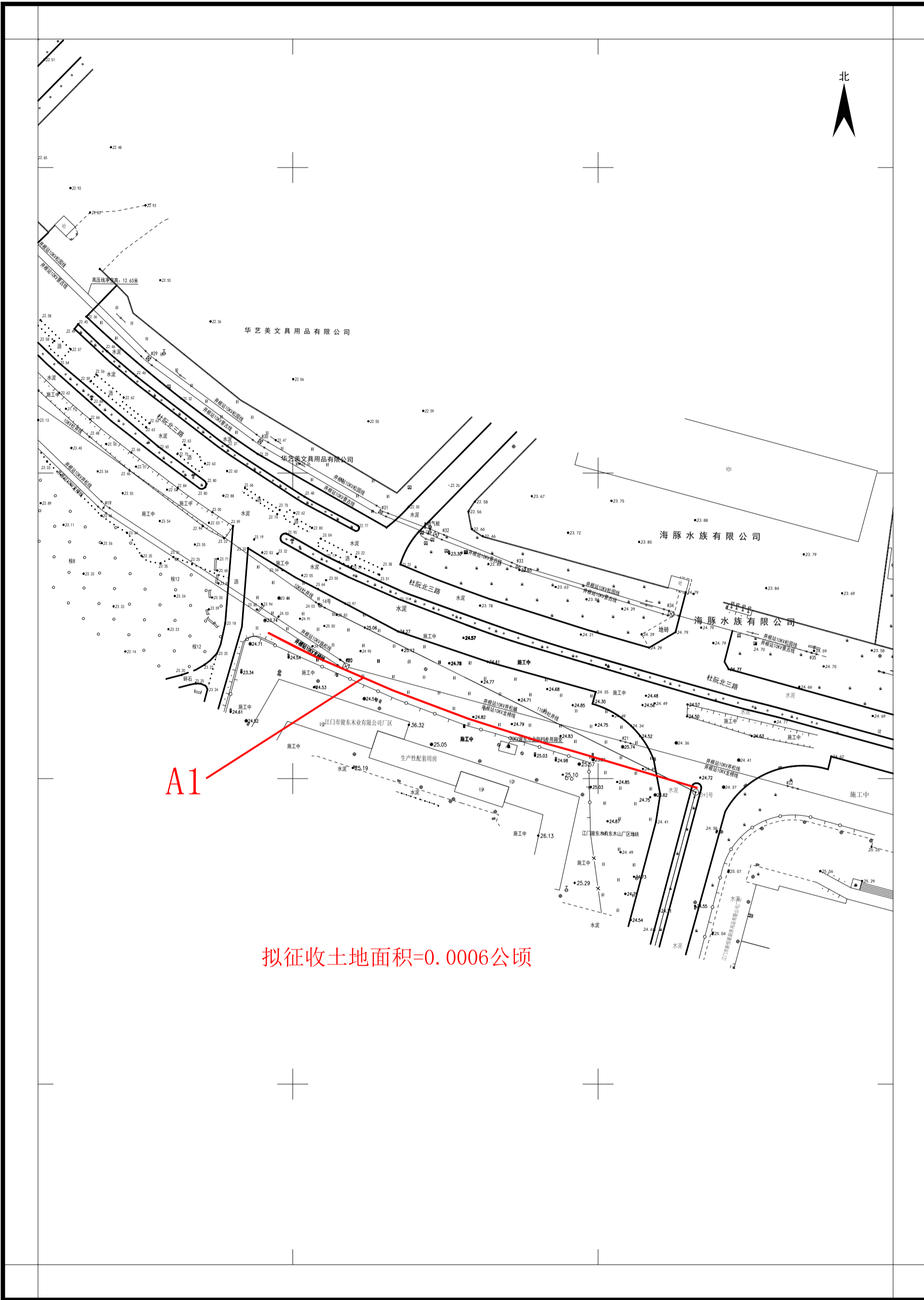
江门市国土测绘大队

2000国家大地坐标系, 2017年标准图式
1985国家高程基准, 等高距为1米
2017年标准图式

1:2500

编号: 202206040001

测量员: 徐勇柱
绘图员: 徐勇柱
检查员: 吴陶异



A1

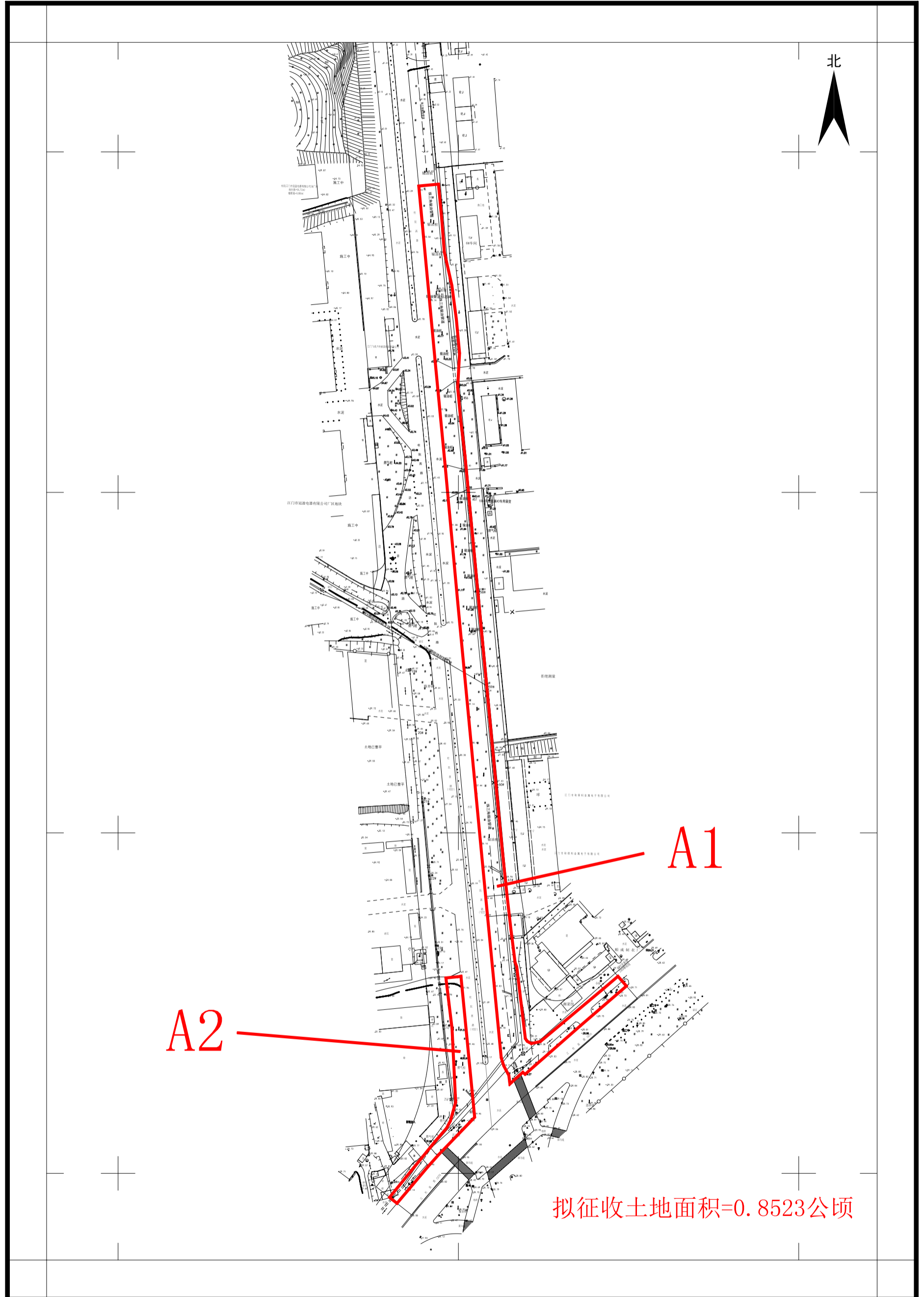
拟征收土地面积=0.0006公顷

江门市国土测绘大队

拟征收土地公告

江征预公告字(2022)117号

土地坐落:蓬江区杜阮镇子绵村盘坑



江门市国土测绘大队

2000国家大地坐标系
1985国家高程基准, 等高距为1米。
2017年标准图式

1:2000

编号;202206040001

测量员: 李伟活
绘图员: 袁俏敏
检查员: 吴陶异